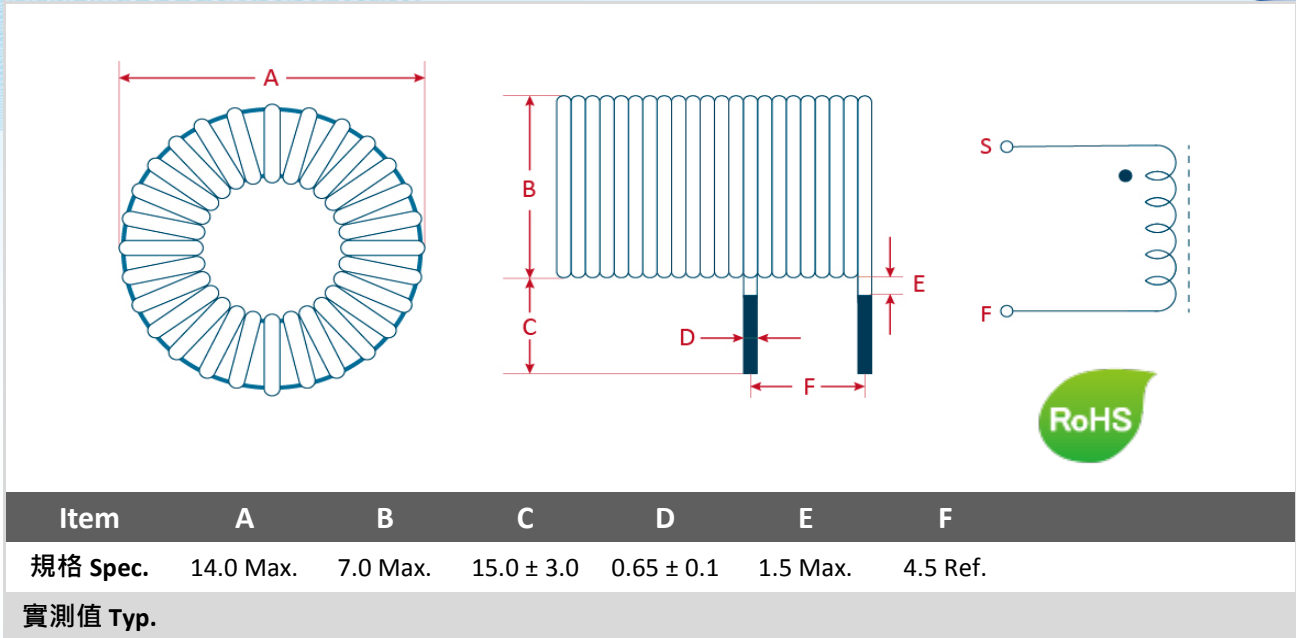


SPECIFICATION FOR APPROVED
樣品承認書

2021
 NEW

料號 P/N : DP-150M-2A-4426-L

機構圖 Shape and Dimensions(mm) :



電特性要求 Electrical Characteristics :

Item	規格 Specifications	定義Note
L	15uH ± 20%	
Test Freq.	@1KHz / 0.25V	
DCR	0.023Ω Max.	
I_{rms}	2A Max.	
Turns	18Ts (Ref.)	
Oper. Temp	-20°C to +80°C	

註：