

## 製作變更記錄

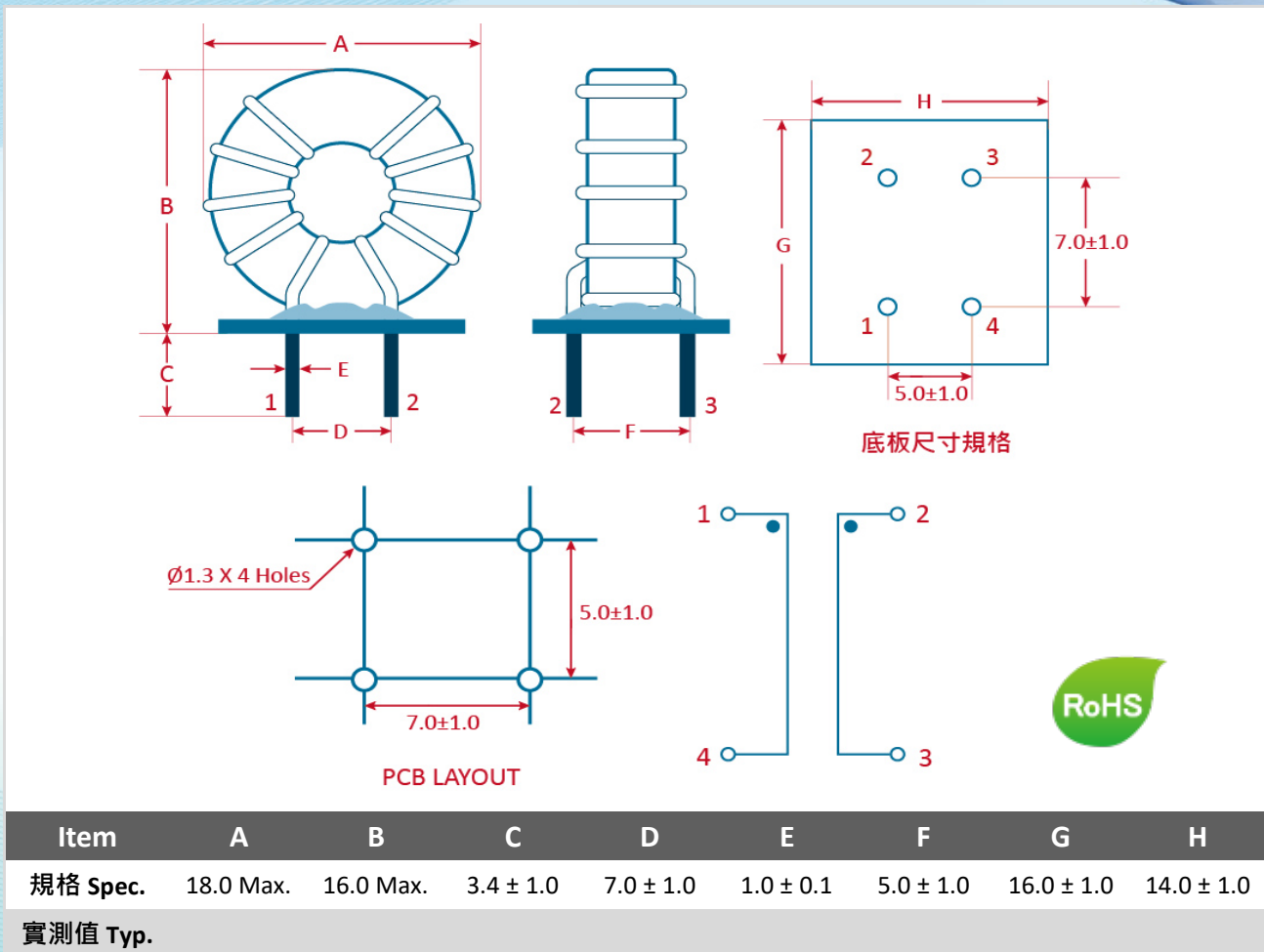
製作履歷	料號	日期	版本	製作	檢查	審核
1. SPEC 發行	LFT1263-470U-8A-B	2023/3/6	V1	Vincent	Tony	Alan

# SPECIFICATION FOR APPROVED 樣品承認書

2023  
NEW

料號 P/N : LFT1263-470U-8A-B

## 機構圖 Shape and Dimensions(mm):



## 電特性要求 Electrical Characteristics :

Item	規格 Specifications	定義Note
L1-4=L2-3	47uH Min	
Test Freq	@10KHz / 0.1V	
DCR1-4=DCR2-3	4.5mΩ Max.	
R.Current	8A Max.	
Turns	4Ts (Ref.) X2	
Oper. Temp	-40°C to +105°C	